
Introducción a los sistemas digitales empotrados

Diseño de Procesadores y Aplicaciones Avanzados
E.T.S.I. Informática
Universidad de Sevilla
Octubre, 2012

Jorge Juan <jjchico@dte.us.es> 2012-2014

You are free to copy, distribute and communicate this work publicly and make derivative work provided you cite the source and respect the conditions of the Attribution-Share alike license from Creative Commons.

You can read the complete license at:

<http://creativecommons.org/licenses/by-sa/3.0>

Contenidos

- Características
- Tipos de diseño
- Implementación

Características de los sistemas empotrados

- Aplicación específica
- Restricciones
 - Consumo
 - Coste
 - Robustez
 - ...
- Gran diversidad
 - Técnicas de diseño
 - Formas de implementación
 - ...

Tipos de diseño

software específico

computador genérico

software específico

microcontrolador

software específico

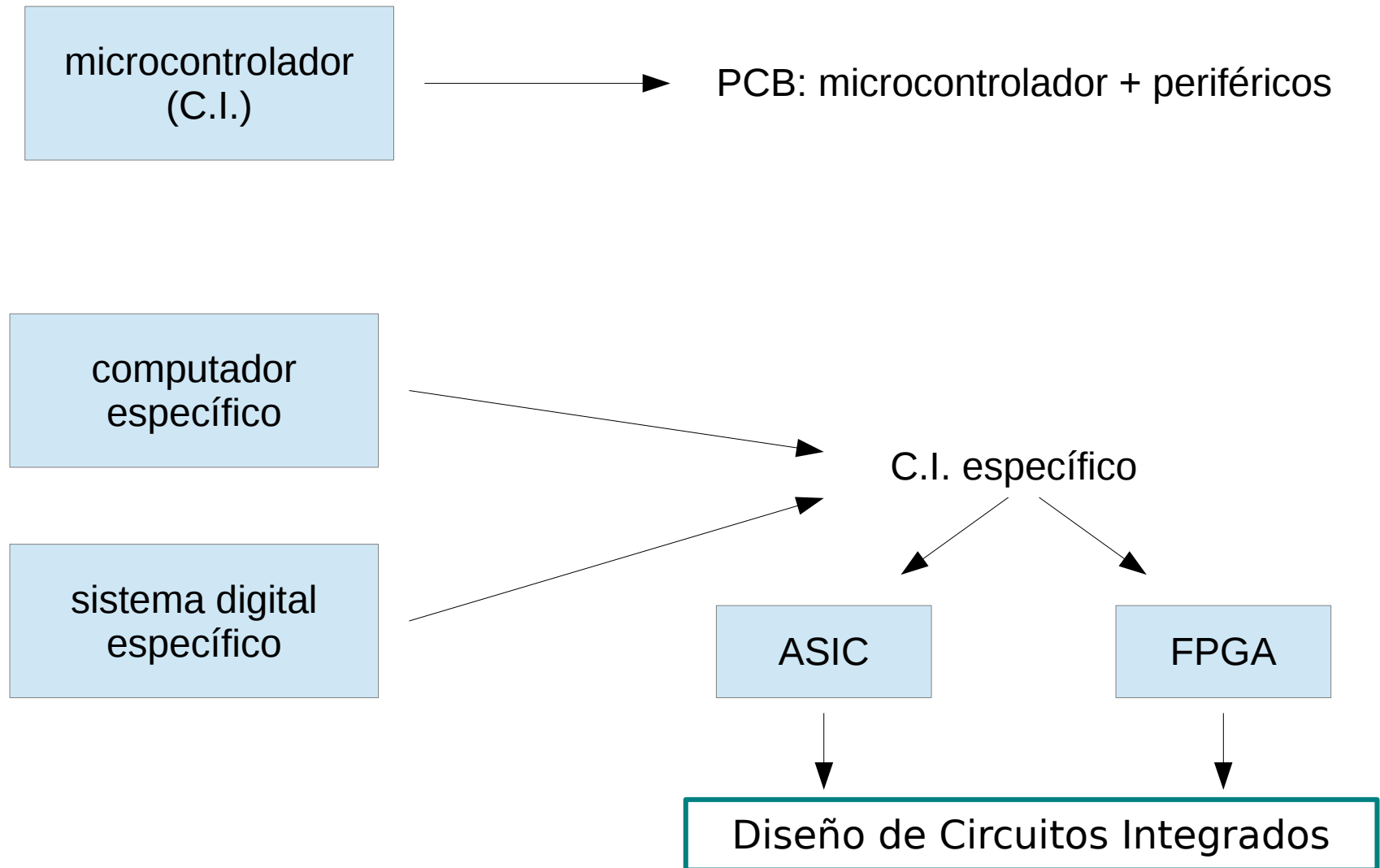
computador específico

¿software?
¿configuración?

sistema digital específico



Implementación



Computador/sistema específico

- Ventajas

- ...
- ...
- ...
- ...
- ...

- Inconvenientes

- ...
- ...
- ...
- ...
- ...