

Apellidos:.....

Nombre:.....

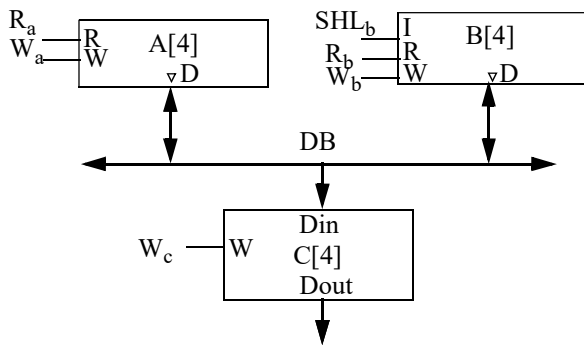
1	2	3	4

Duración 2:00 h.

1.- [2 Puntos] Describa las microoperaciones involucradas, los ciclos de reloj en los que se ejecutan y las señales de control involucradas en las siguientes instrucciones del CS3:

- a) LD
- b) RET

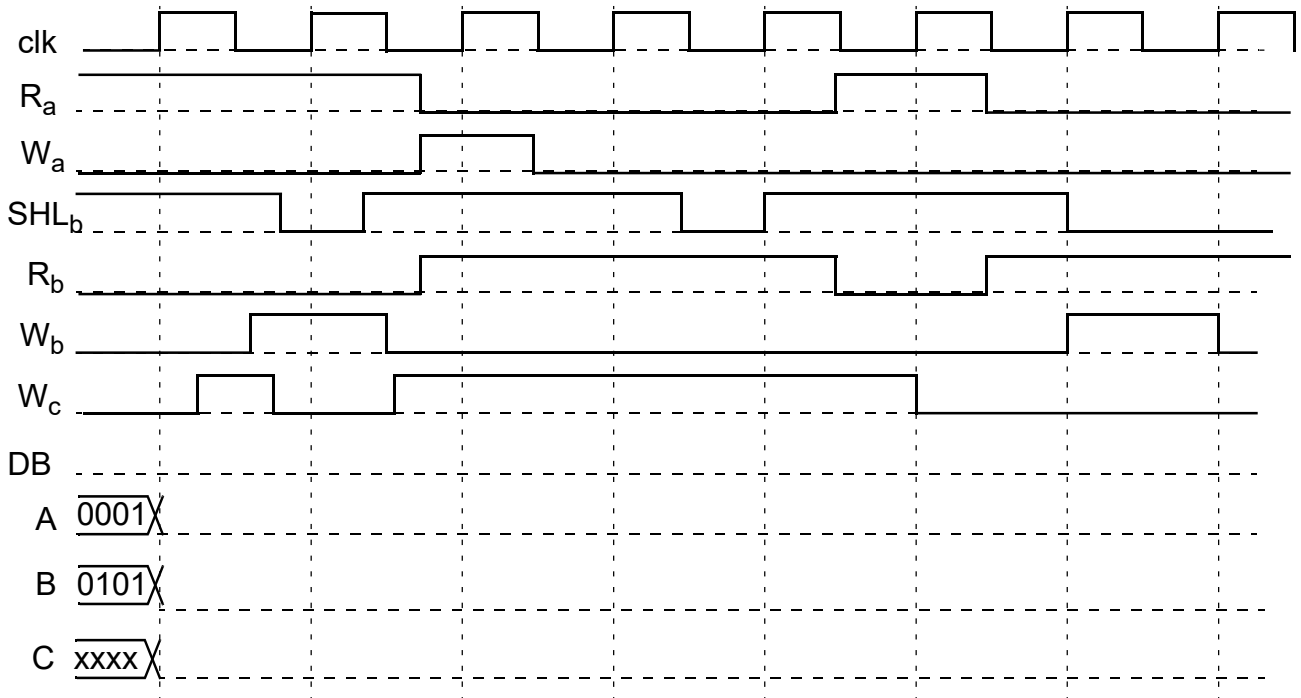
2.- [2 Puntos] Se dispone del circuito de la figura, con la correspondiente descripción del funcionamiento de cada uno de los registros (son síncronos disparados en el flanco de subida del reloj). Rellene el cronograma de funcionamiento para las entradas y salidas que se proponen.



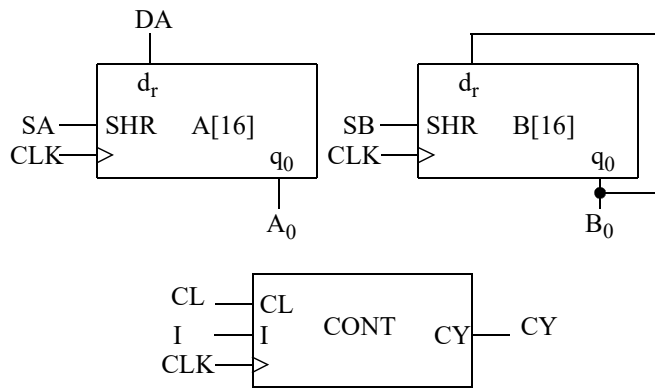
R	W	A ←	D =
00		A	HiZ
01		D	D
10		A	[A]
11		no perm.	-

SHL	R	W	B ←	D =
000			B	HiZ
001			D	D
010			B	[B]
100			SHL(B,0)	HiZ
110			SHL(B,0)	[B]
otras			no perm.	-

W	C ←	D _{out} =
0	C	[C]
1	Din	



3.- [3 puntos] Para la unidad de datos de la figura:



Restador completo

Ci	A	B	Co	R
0	0	0	0	0
0	0	1	1	1
0	1	0	0	1
0	1	1	0	0
1	0	0	1	1
1	0	1	1	0
1	1	0	0	0
1	1	1	1	1

- a) Diseñe las cartas ASM de las Unidades de Datos y de Control de un controlador que permita realizar la operación $A \leftarrow A-B$, donde '-' es la operación resta algebraica (vea tabla de verdad del restador completo arriba). Indique el módulo de CONT. B no debe resultar alterado en el proceso. Ignore el posible bit de acarreo final.
- b) Realice una implementación de la UC usando la técnica de un biestable por estado.
- 4.- [3 puntos] Se desea introducir en el CS3 la instrucción `ADD2 Rd, Rf1, Rf2`, que suma los contenidos de los registros Rf1 y Rf2 y deja el resultado en Rd.
- a) Proponga un código de operación e indique qué formato de instrucción usará.
- b) ¿Es necesario modificar la unidad de datos? En caso negativo, justifique la respuesta. En caso positivo, explique dichos cambios.
- c) Indique la secuencia de microoperaciones de esta instrucción (especifique tanto las transferencias a nivel RT como las señales que activaría la UC).