

---

# Unidad 1. Introducción

Circuitos Electrónicos Digitales  
E.T.S.I. Informática  
Universidad de Sevilla

Jorge Juan <jjchico@dte.us.es> 2010-2019

You are free to copy, distribute and communicate this work publicly and make derivative work provided you cite the source and respect the conditions of the Attribution-Share alike license from Creative Commons.

You can read the complete license at:

<http://creativecommons.org/licenses/by-sa/3.0>



---

*Departamento de Tecnología Electrónica – Universidad de Sevilla*

## Contenidos

---

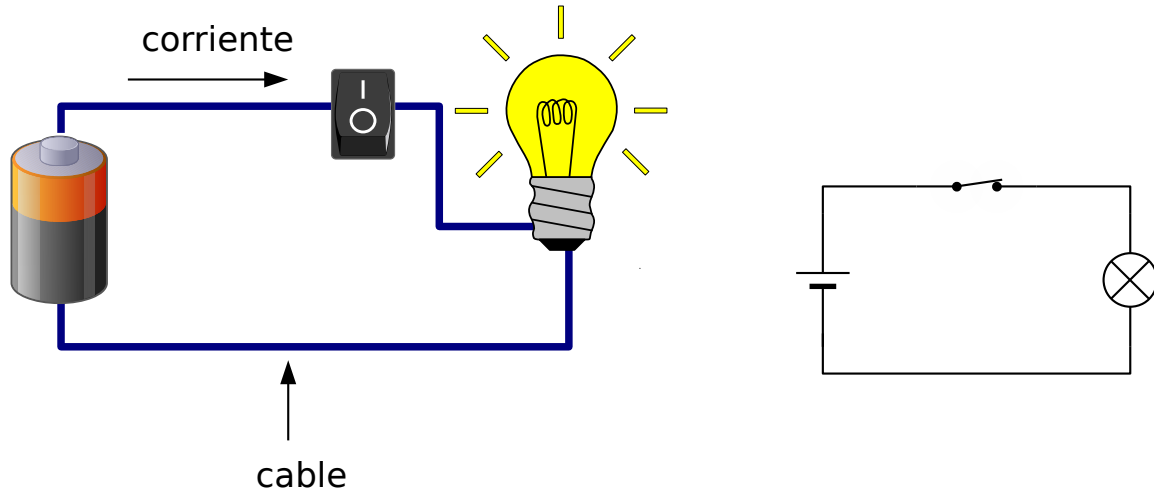
- Circuitos electrónicos digitales (CED)
- Analógico vs Digital
- CED e Informática
- Información práctica del curso



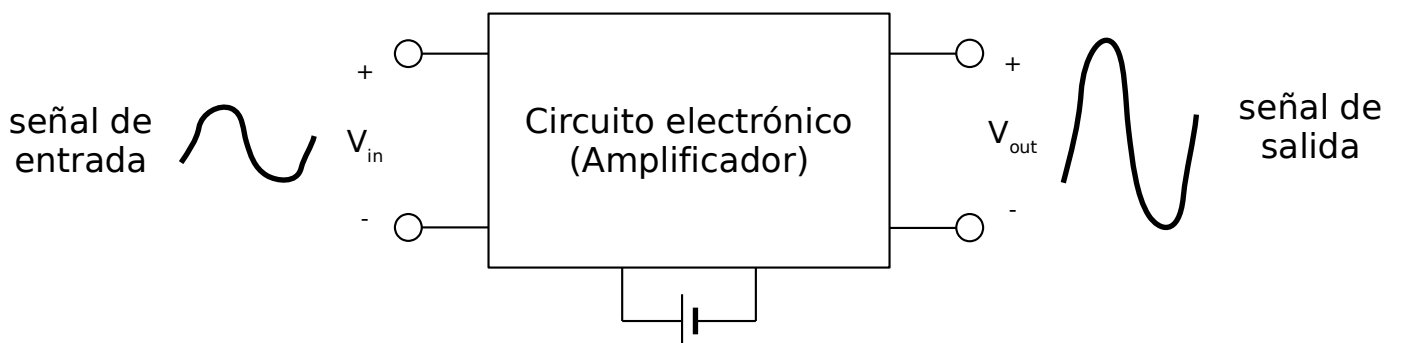
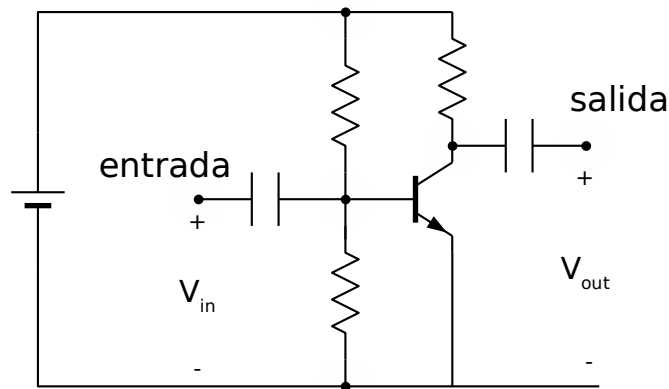
---

*Departamento de Tecnología Electrónica – Universidad de Sevilla*

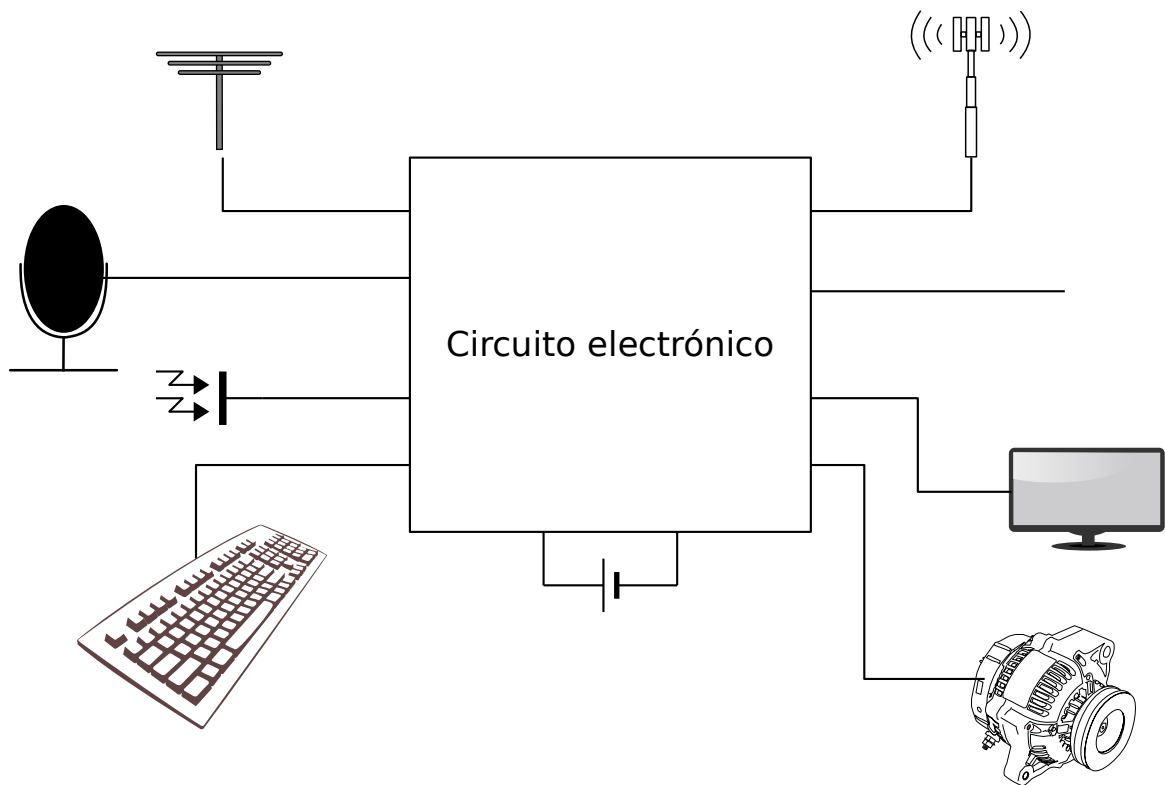
# Circuitos eléctricos



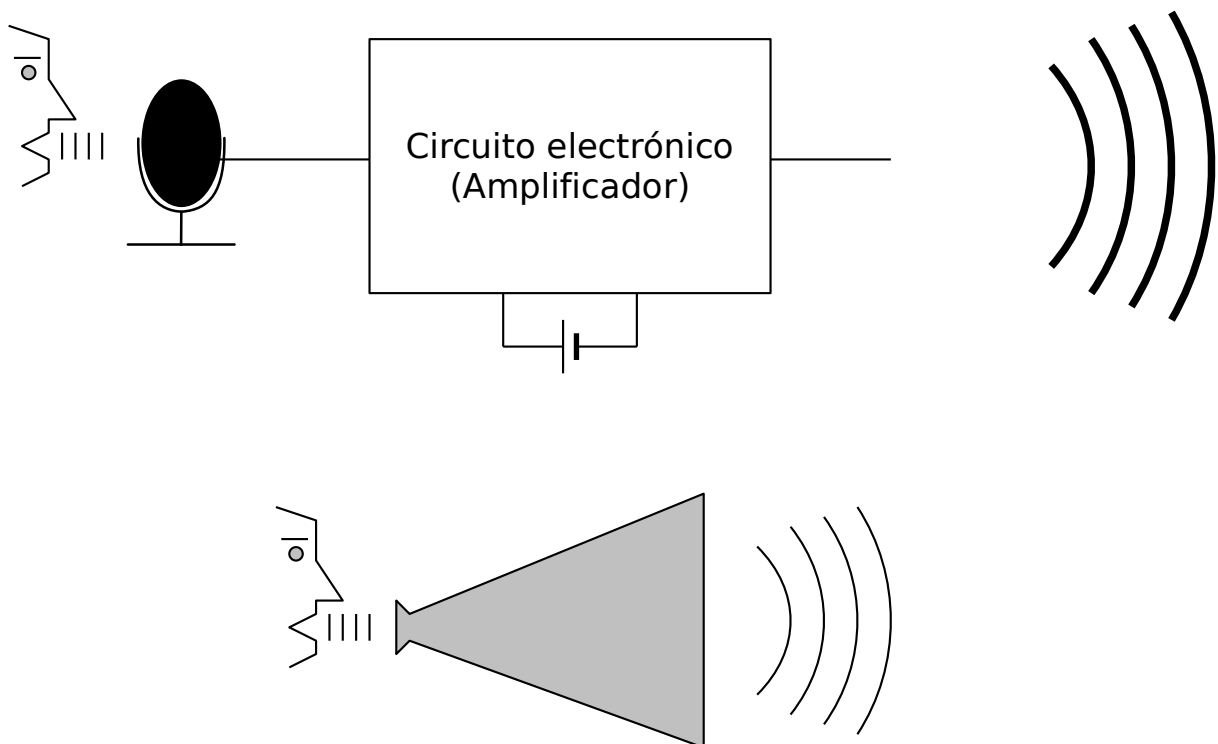
# Circuitos electrónicos



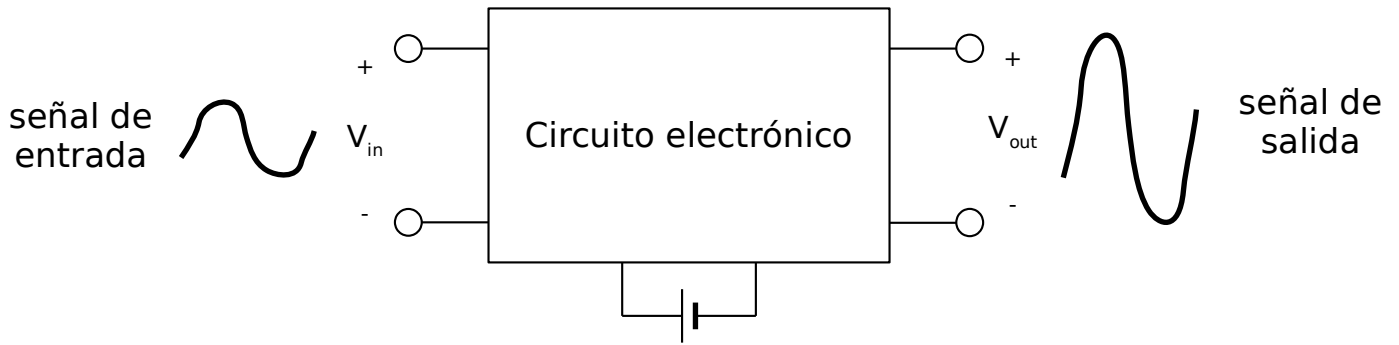
# Circuitos electrónicos. Transductores



## Circuitos electrónicos. Ejemplo

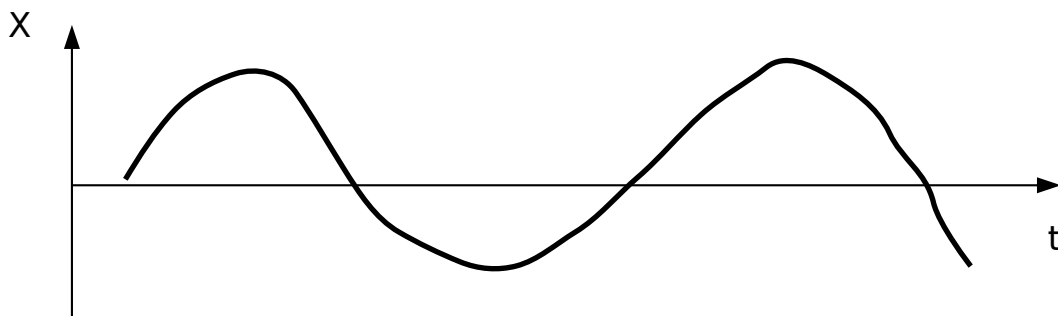


# Analógico vs Digital



## Analógico

- Señales analógicas
  - Continuas en el tiempo
  - Pueden tomar cualquier valor dentro de un rango



# Analógico

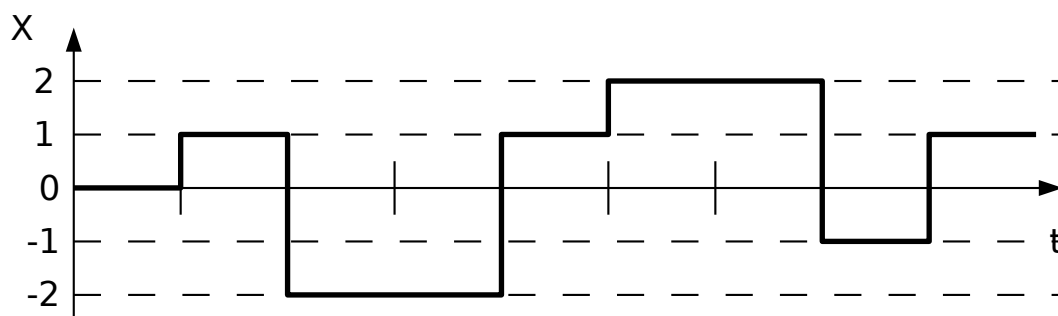
---

- Señales analógicas
  - Proviene de fuentes naturales: luz, sonido, temperatura, etc.
  - Transductores: convierten magnitudes físicas en señales eléctricas: micrófonos, altavoces, fotodiodos, antenas, etc.
- Circuitos electrónicos analógicos
  - Procesan señales analógicas: amplificadores, filtros, etc.

# Digital

---

- Señales digitales
  - Sólo cambian de valor en instantes determinados (tiempo discreto)
  - Sólo toman un número predefinido de valores (valores discretos)

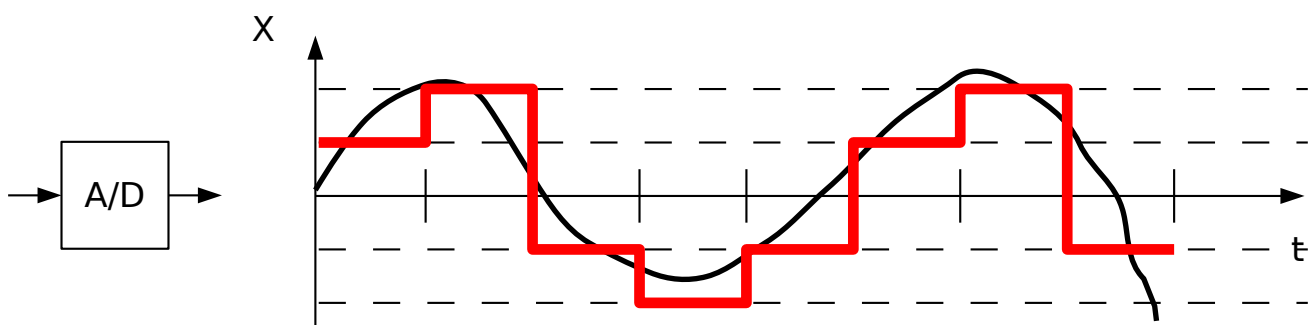


Secuencia: 0, 1, -2, -2, 1, 2, 2, -1, 1

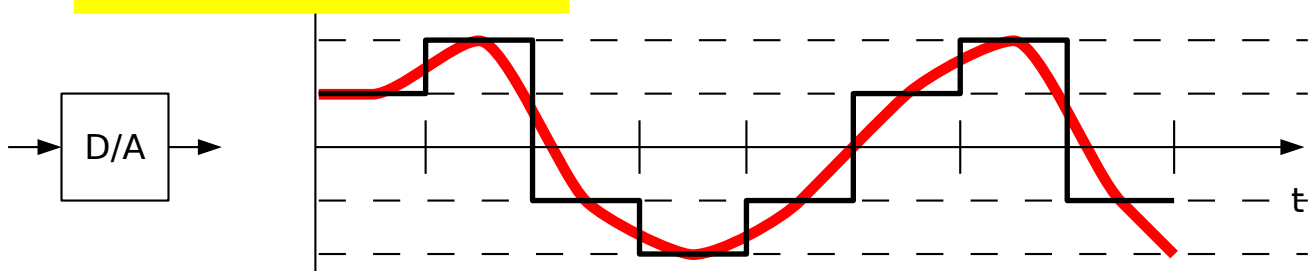
# Digital

- Señales digitales
  - Se obtienen por conversión de señales analógicas a través de convertidores analógico-digitales (A/D)
  - Permiten un tratamiento numérico de la información
- Circuitos electrónicos digitales
  - Procesan señales digitales mediante operaciones con datos numéricos
    - Suma, producto, almacenamiento, etc.

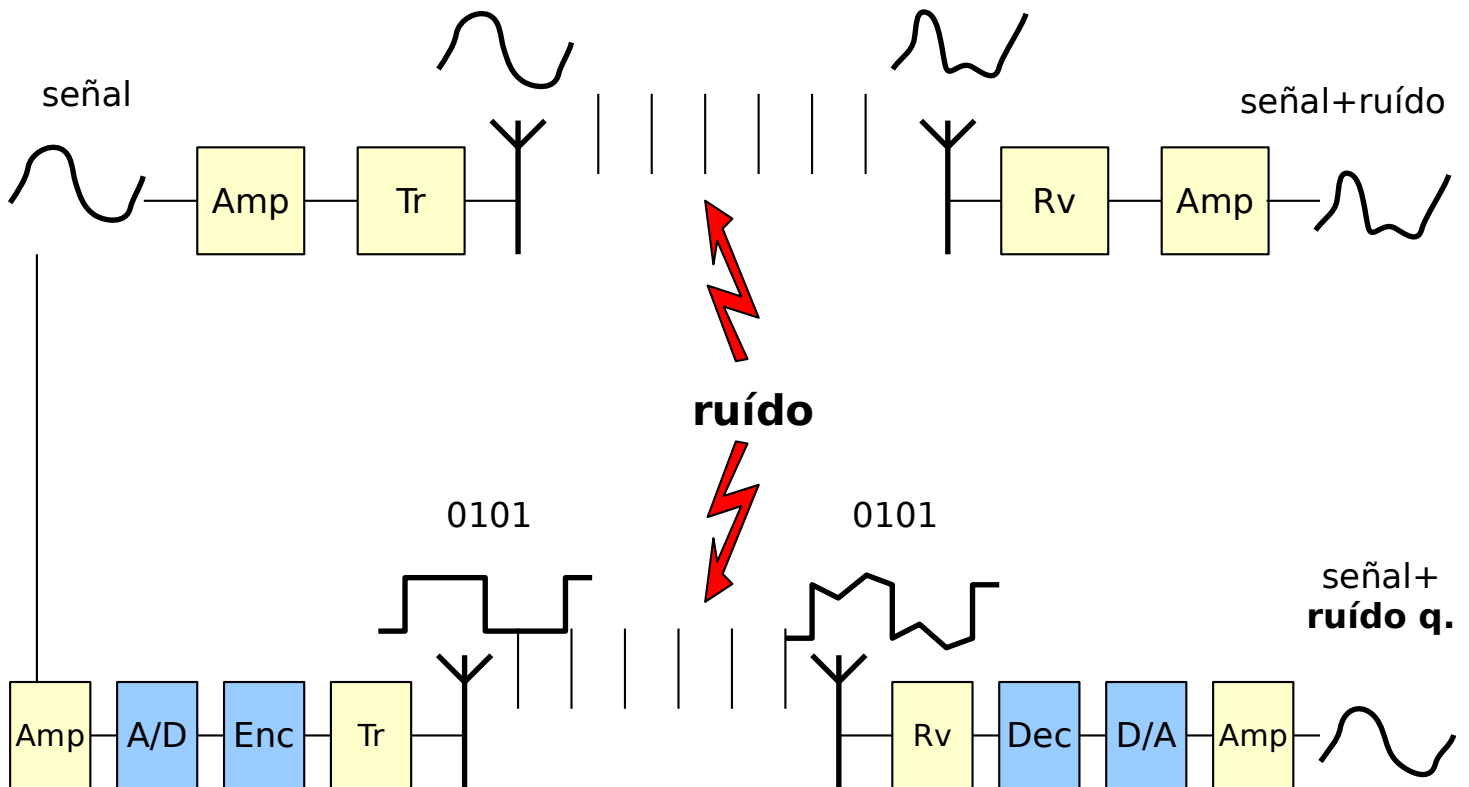
## Conversión A/D y D/A



### Error de cuantización



# Ej.: transmisión analógica vs digital



## Digital vs Analógico

- Inconvenientes
  - Procesamiento lento comparado con analógico
  - Circuitos más grandes
  - Mayor consumo de energía
  - Requiere conversión A/D y D/A
  - Error de cuantización
- Ventajas
  - Diseño e implementación mucho más fáciles
  - Transmisión sin pérdidas de calidad
  - Gran capacidad de procesamiento
    - Compresión, detección de errores, almacenamiento, etc.
  - Tratamiento homogéneo de la información
    - Sonido, imágenes, texto, etc.

# CED e Informática

Programas de ordenador (Software)
Redes de computadores
Ingeniería de computadores
Sistemas digitales
Circuitos digitales
Circuitos analógicos
Teoría de circuitos
Física electrónica

Estructura de Computadores (EdC)

Circuitos Electrónico Digitales (CED)

## Resumen

- Los circuitos electrónicos (la tecnología electrónica) son una forma conveniente de resolver muchos problemas prácticos
  - Detectar objetos y eventos
  - Controlar procesos
  - Transmitir y procesar información
  - ...
- La electrónica digital simplifica aun más muchas tareas y permite aplicaciones adicionales a la electrónica analógica:
  - Procesado complejo de datos
  - Implementación de algoritmos de control complejos
  - Almacenamiento sencillo y robusto de datos
  - ...
- La tecnología electrónica digital se emplea para construir los ordenadores que ejecutan el software.



# Información práctica

---

- Profesorado
- Circuitos Electrónicos Digitales
- Programa
- Actividades
- Metodología
- Calendario
- Evaluación
- Recursos

## Profesorado

---

- Teoría/ejercicios
  - **Grupo 1: Jorge Juan**
  - Grupo 2: Pilar Parra
  - Grupo 3: Isabel Gómez
  - Grupo 4: David Guerrero
- Laboratorio
  - Pilar Parra: L1, L2
  - Jorge Juan: L3, L4

# Programa

---

- Parte 1: Circuitos electrónicos y familias lógicas
  - 1. Introducción
  - 2. Circuitos electrónicos y familias lógicas
  - 3. Codificación digital
- Parte 2: Aplicaciones combinacionales
  - 4. Circuitos combinacionales
  - 5. Lenguajes de descripción de hardware
  - 6. Subsistemas combinacionales
  - 7. Unidades aritméticas y lógicas
- Parte 3: Aplicaciones secuenciales
  - 8. Circuitos secuenciales síncronos
  - 9. Subsistemas secuenciales
  - 10. Memorias semiconductoras

## Actividades

---

- En clase (~60 horas, 4 h/semana)
  - Sesiones teóricas: conceptos, ejemplos, test de teoría.
  - Sesiones prácticas: resolución de ejercicios, pruebas prácticas.
  - Sesiones de laboratorio: implementación y test de circuitos
- Fuera de clase (~90 horas, 6 h/semana)
  - Estudio
  - Resolución de tareas propuestas
  - Trabajo voluntarios
  - Preparación de clases de laboratorio
- Tutorías
  - En persona: ver horario del profesor(es)
  - Telemáticas: ver página web del profesor
    - e-mail (lista de correo)
    - EV, etc.

# Metodología de E.C.

---

- En clase de teoría se explican los conceptos basándose en ejemplos prácticos.
- Con cada unidad se propone una tarea con 4-5 ejercicios típicos de la unidad.
- Hay un plazo aproximado de una semana para resolver la tarea con la asistencia del profesor, lista de correo, etc.
- Cada dos unidades aprox. se realiza un ejercicio de evaluación en clase consistente en:
  - Una prueba tipo test sobre los contenidos teóricos
  - Un ejercicio práctico con problemas similares a los propuestos en la tarea correspondiente
- En las clases de laboratorio se explican y evalúan los aspectos prácticos de la implementación de circuitos.

## Evaluación

---

- Evaluación continua (porcentajes aproximados)
  - 80% trabajo teórico-práctico
    - 30% tests de teoría
    - 60% pruebas prácticas individuales
    - 10% asistencia a pruebas
    - 10% trabajos voluntarios
  - 20% trabajo de laboratorio
- Examen final
  - Para estudiantes que no sigan la evaluación continua o quieran mejorar su calificación
    - 80% examen teoría-problemas
    - 20% examen de laboratorio
- Puntuación mínima:
  - Teoría-problemas: 5
  - Laboratorio: 5

# Organización

Semana	Martes	Jueves
1	T1, T2	T2
2	T3	T3, R1-3
3	<b>P1-3</b> , T4	Lab
4	T4	T4, T5
5	R4, T5	Lab
6	<b>P4-5</b> , T6	T6
7	R6	Lab
8	T7	T7
9	R7	Lab
10	<b>P6-7</b> , T8	T8
11	R8	Lab
12	T9	T9
13	R9	Lab
14	<b>P8-9</b> , T10	T10
15	R10, <b>P10</b>	Lab

- T: Teoría
- R: Revisión (problemas)
- P: Prueba eval. continua
- Lab: laboratorio
  
- Horarios y aulas:
  - [Web ETSII](#)

## Laboratorios

- Jueves en semanas pares
- Grupos y aulas:
  - Lab. 1: Pilar Parra, 8:30, G1.32
  - Lab. 2: Jorge Juan, 8:30, G1.35
  - Lab. 3: Pilar Parra, 12:40, G1.32
  - Lab. 4: Jorge Juan, 12:40, G1.35
- Inscripción en clase de aula durante 2 primeras semanas
- No se convalidan laboratorios de cursos anteriores
- Es **necesario** preparar las sesiones de laboratorio previamente, haciendo estudio previo si se solicita
- La no asistencia a una sesión supone una calificación de 0 puntos en la misma
- La calificación de laboratorio es una media ponderada de la calificación de las sesiones

# Recursos

---

- Web ETSII
  - Calendario escolar
  - Horarios y grupos
- Web de Departamento de Tecnología Electrónica <www.dte.us.es>:
  - Información general de la asignatura
  - [Información específica del grupo](#)
    - Guía de la asignatura
  - Horario de tutorías
- EV:
  - Entrega de trabajos
  - Anuncios y mensajes
  - etc.